

Temperature and Relative Humidity Transmitter

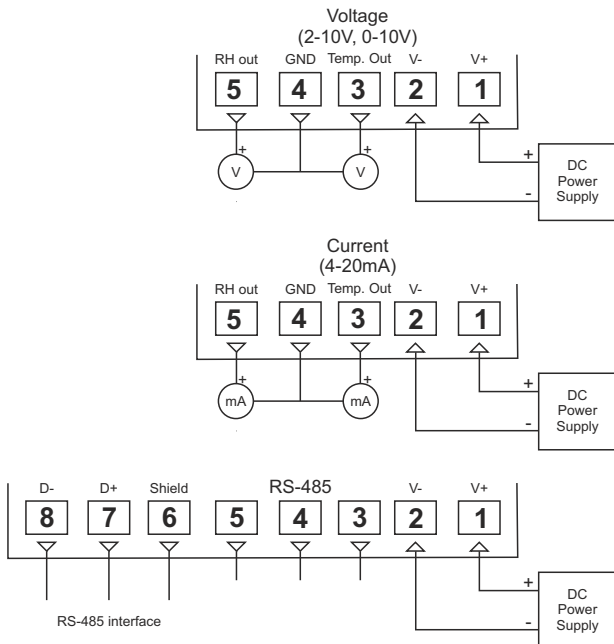


- Adjusted temperature and relative humidity sensor
- On ordering, user selectable analog temperature and/or relative humidity outputs
- On ordering, user selectable temperature and relative humidity values can be read via serial communication
- High analog output accuracy
- High stability on analogue outputs related humidity and temperature measurement
- Independent analogue output selections for humidity and temperature

Applications

- HVAC/Building Controls
- Poultry House Automation
- Greenhouse Automation
- Food Factories and Warehouses
- Cold Storage
- Pharmaceutical
- Air Conditioning Automation and Air Conditioners
- Textile Applications
- Clean Rooms and Laboratory

Electrical Connections

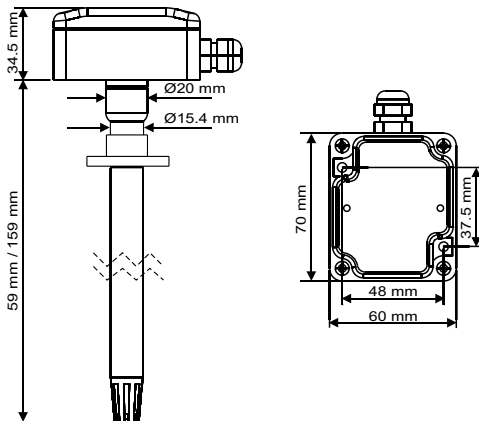


*For only type of current device, you can use the outputs in current loop. Just connect the power supply's positive pin to terminal 1 and return the outputs power supply's negative pin. For only type of current device, temperature output must always be connected to the power supply's negative pin!

Performance	
Measurement Range (RH)	0...100 %RH
Measurement Range (T)	-20...+80°C
Accuracy (RH)	+/- 2 %RH (Typ) at 23°C
Accuracy (T)	+/- 0.1°C (Typ) at 23°C
Stability (RH)	<1 %RH/year (Typ)
Stability (T)	<0.04°C/year (Typ)
Hysteresis (RH)	+/-1 %RH
Hysteresis (T)	+/- 0.1°C
Electrical Specifications	
Supply Voltage	16...32VDC, Max. 1.5W
Output Signal	0-10 V, 2-10 V, 4-20 mA
Stability of Analogue Outputs	Voltage output +/- 0.1% Current output +/- 0.5%
Operating Conditions	
Operating Temperature	-40...+85°C
Operating Elevation	Up to 2000 meter
Mechanical Specifications	
Protection Degree	IP65 (Except sensor)
Weight	With 59 mm probe: 103 gr With 159 mm probe: 130 gr

Dimension

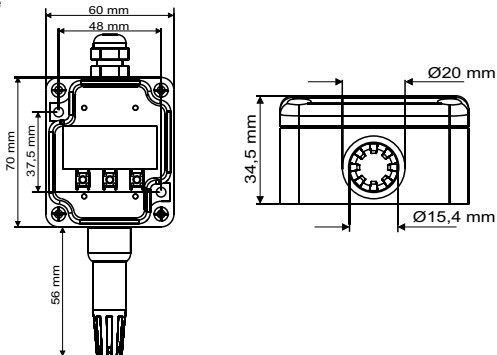
Duct mount type



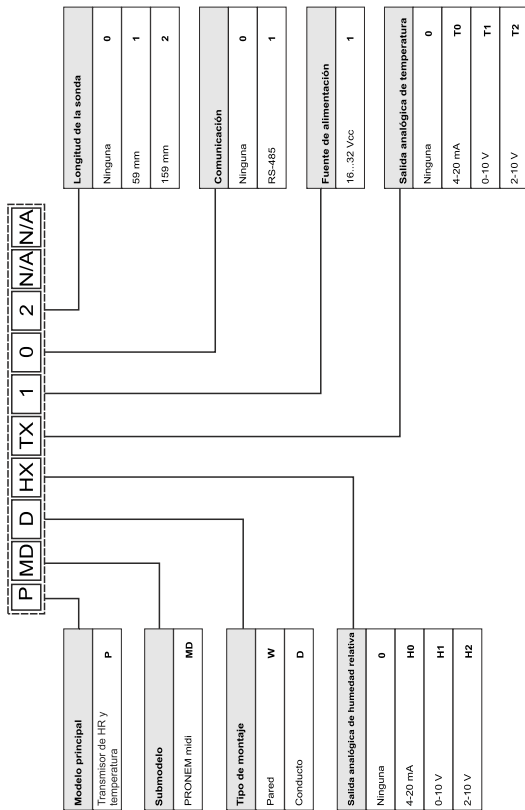
The PG7 cable gland size is good for cables 3 mm to 6.5 mm diameter!

Dimension

Wall mount type



The PG7 cable gland size is good for cables 3 mm to 6.5 mm diameter!



You can create your order code with using the table below. Sample order code: PMD-D-H0-T0-1-0-2-N/A-N/A
 Temperature and Relative Humidity Transmitter PRONEM midi, Duct Type, 4-20 mA Relative Humidity Analog Output, 4-20 mA
 Temperature Analog Output, 16...32 VDC Power Supply, 159 mm Probe Length.

You can find more documents about the device in our web site

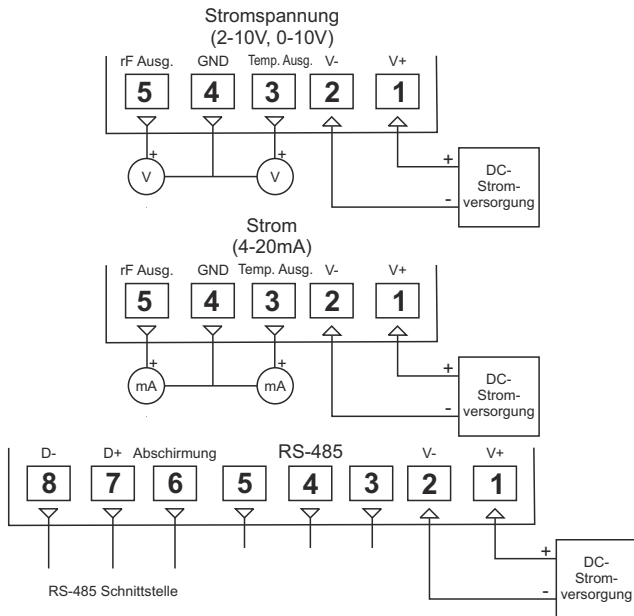


- Eingestellter Sensor für Temperatur und relative Feuchte
- Auf Bestellung, vom Anwender wählbare analoge Temperatur- und/oder Feuchteausgänge
- Auf Bestellung, können vom Anwender wählbare Temperatur- und rF-Werte über die serielle Schnittstelle ausgelesen werden
- Hohe analoge Ausgangsgenauigkeit
- Hohe Stabilität auf analogen Ausgängen für Feuchte- und Temperaturmessung
- Unabhängige analoge Ausgangsauswahl für Feuchte und Temperatur

Anwendungen

- HLK/Gebäudeleittechnik
- Geflügelhaus-Automatisierung
- Gewächshausautomatisierung
- Nahrungsmittelfabriken und Lagerhallen
- Kühlager
- Pharmaindustrie
- Klima-Automatisierungstechnik und Klimaanlage
- Textile Anwendungen
- Reinräume und Labor

Elektrische Anschlüsse

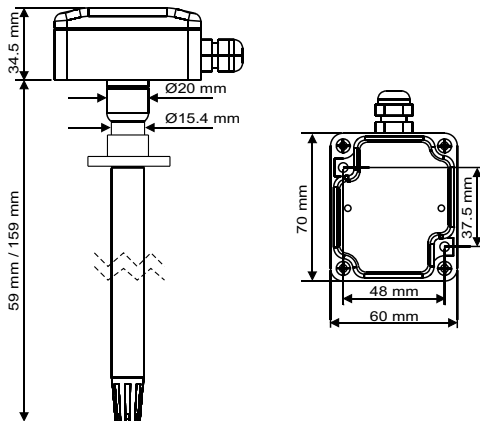


*Nur für den Typ des aktuellen Geräts können Sie die Ausgänge in Stromschleife verwenden. Schließen Sie einfach den Pluspol der Stromversorgung an Klemme 1 und geben den Minuspol der Ausgänge zurück. Nur für den Typ des aktuellen Geräts muss der Temperatureausgang immer an den Minuspol der Stromversorgung angeschlossen sein!

Leistung	
Messbereich (rF)	0...100 %RH
Messbereich (T)	-20...+80°C
Genauigkeit (rF)	+/- 2 %rF (Typ) bei 23°C
Genauigkeit (T)	+/- 0,1°C (Typ) bei 23°C
Stabilität (rF)	<1 %rF/Jahr (Typ)
Stabilität (T)	<0,04°C/Jahr (Typ)
Hysterese (rF)	+/-1 %rF
Hysterese (T)	+/- 0,1°C
Elektrische Spezifikationen	
Versorgungsspannung	16...32 VDC, Max. 1,5 W
Ausgangssignal	0-10 V, 2-10 V, 4-20 mA
Stabilität der Analogausgänge	Spannungsausgang +/- 0,1% Stromausgang +/- 0,5%
Betriebsbedingungen	
Betriebstemperatur	-40...+85°C
Betriebsbedingungen	Bis zu 2000 Meter
Mechanische Spezifikationen	
Schutzgrad	Ip65 (außer Sensor)
Gewicht	Mit 59 mm-Sonde: 103 g Mit 159 mm-Sonde: 130 g

Abmessungen

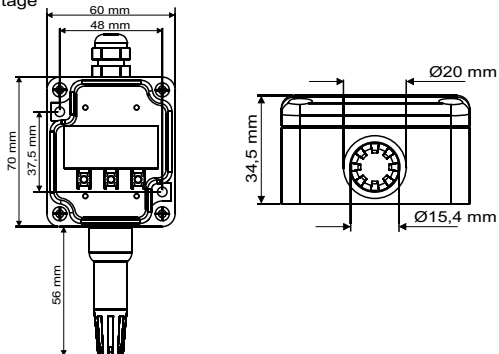
Typ Kanalmontage



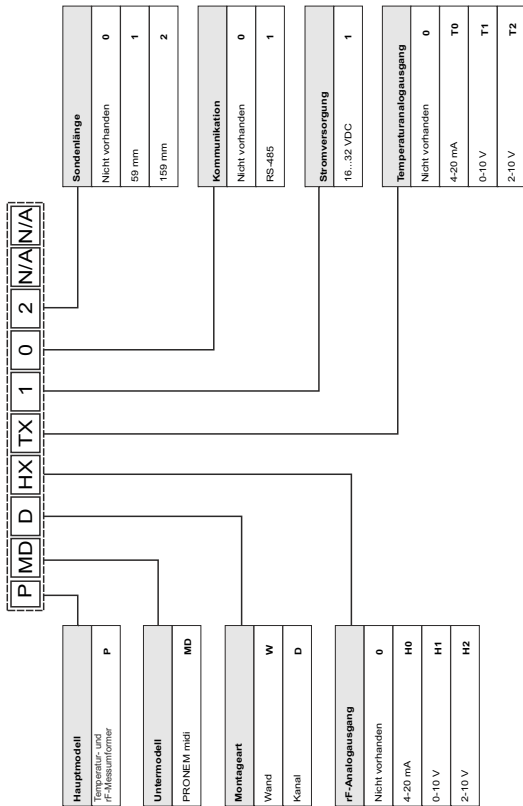
Die PG7 Kabelverschraubung ist geeignet für Kabel mit 3 bis 6,5 mm Durchmesser!

Abmessungen

Typ Wandmontage



Die PG7 Kabelverschraubung ist geeignet für Kabel mit 3 bis 6,5 mm Durchmesser!



Sie können Ihren Bestellcode anhand unten stehender Tabelle erstellen. Beispiel Bestellcode: PMD-H0-T0-1-0-2-N/A-N/A
 Messumformer für Temperatur und Relative Feuchte PRONEM midi, kanalgebunden, 4-20 mA rF-Analogausgang
 Temperaturanalogausgang, 16...32 VDC Stromversorgung, 159 mm Sondenzlänge.
 Weitere Dokumente über das Gerät können Sie auf unserer Website finden.



Transmetteur de température et d'humidité relative

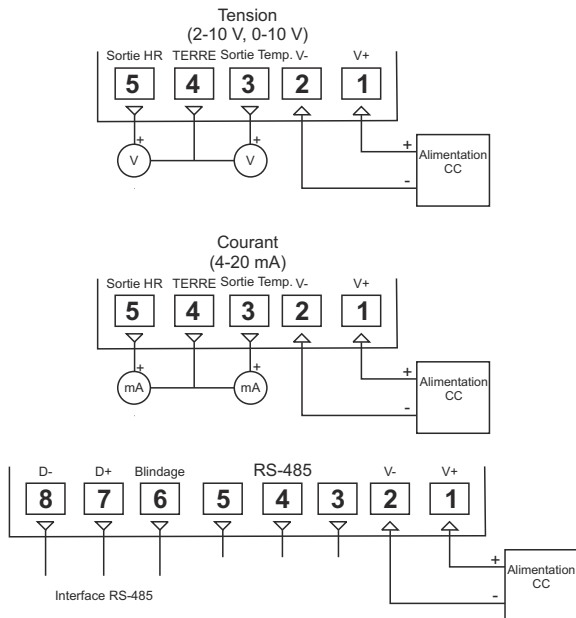


- Capteur de température et d'humidité relative réglable
- Sur commande, des sorties analogiques de température et/ou d'humidité relative sélectionnables par l'utilisateur sont fournies
- Sur commande, les valeurs de température et d'humidité relative sélectionnables par l'utilisateur peuvent être lues via la communication série
- Sortie analogique de haute précision
- Haute stabilité de mesure de l'humidité et de la température des sorties analogiques
- Sélections indépendantes des sorties analogiques pour l'humidité et la température

Applications

- HLK/Gebäudeleittechnik
- Geflügelhaus-Automatisierung
- Gewächshausautomatisierung
- Nahrungsmittelfabriken und Lagerhallen
- Kühlager
- Pharmaindustrie
- Klima-Automatisierungstechnik und Klimaanlage
- Textile Anwendungen
- Reinräume und Labor

Connexions électriques

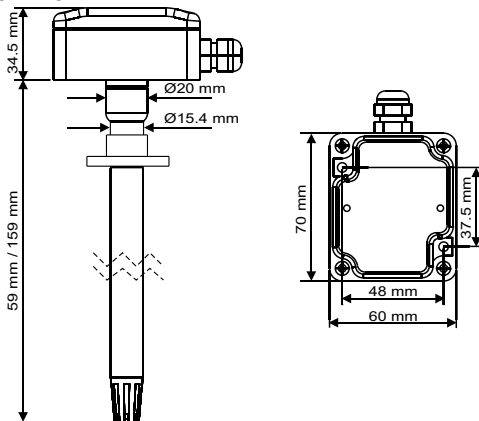


*Pour ce type de dispositif à courant uniquement, vous pouvez utiliser les sorties dans la boucle de courant. Il suffit de brancher le pin positif sur la borne 1 de l'alimentation et de retourner le pin négatif de l'alimentation des sorties Pour ce type de dispositif à courant uniquement, la sortie de température doit toujours être relié au pin négatif de l'alimentation !

Performances	
Plage de mesure (HR)	0...100 %HR
Plage de mesure (T)	-20...+80°C
Précision (HR)	+/- 2 %HR (Type) à 23°C
Précision (T)	+/- 0,1°C (Type) à 23°C
Stabilité (HR)	<1 %HR/an (Type)
Stabilité (T)	<0,04°C/an (Type)
Hystérésis (HR)	+/-1 %HR
Hystérésis (T)	+/- 0,1°C
Spécifications électriques	
Tension	16...32 VCC, 1,5 W max.
Signal de sortie	0-10 V, 2-10 V, 4-20 mA
Stabilité des sorties analogiques	Sortie tension +/- 0,1% Sortie courant +/- 0,5%
Conditions de fonctionnement	
Température de fonctionnement	-40...+85°C
Hauteur de fonctionnement	Jusqu'à 2000 mètres
Caractéristiques mécaniques	
Degré de protection	Ip65 (sauf capteur)
Poids	Avec sonde de 59 mm : 103 g Avec sonde de 159 mm : 130 g

Dimensions

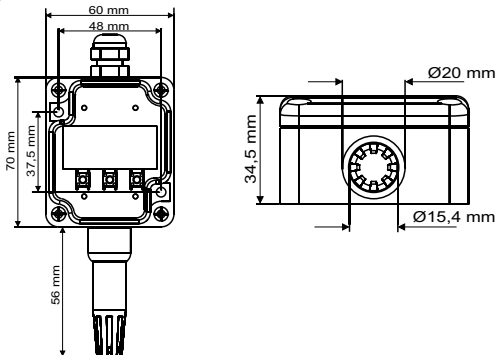
Type de montage sur gaine



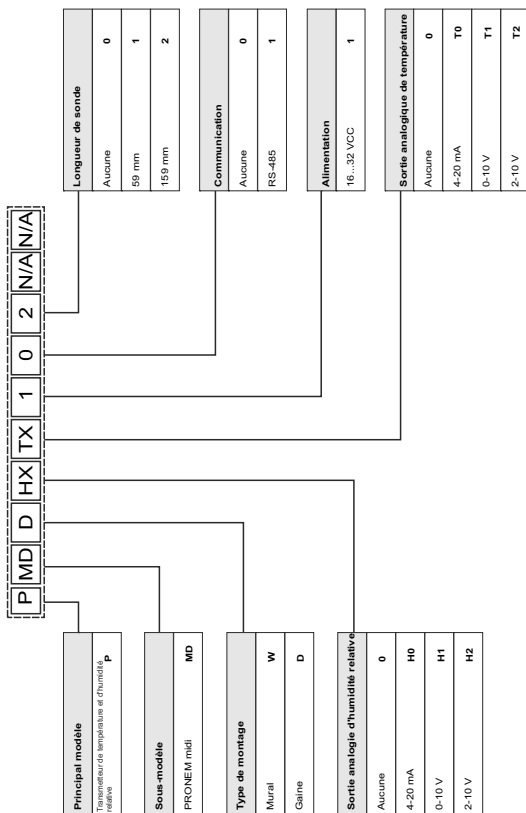
La taille du presse-étoupe PG7 est appropriée pour les câbles de 3 à 6,5 mm de diamètre !

Dimension

Type de montage mural



La taille du presse-étoupe PG7 est appropriée pour les câbles de 3 à 6,5 mm de diamètre !



Vous pouvez créer votre code de commande en utilisant le tableau ci-dessous.

Exemple de code de commande : PMD-H0-T0-1-0-2-N/A-N/A

Transmetteur de température et d'humidité relative PRONEM midi,

Type monté sur gaine, sortie analogique d'humidité relative 4-20 mA,

Sortie analogique de température 4-20 mA, Alimentation 16... 32 VCC, Longueur de sonde 159 mm.

Pour plus de documents sur l'appareil, veuillez consulter notre site Web

Transmisor de humedad relativa y temperatura

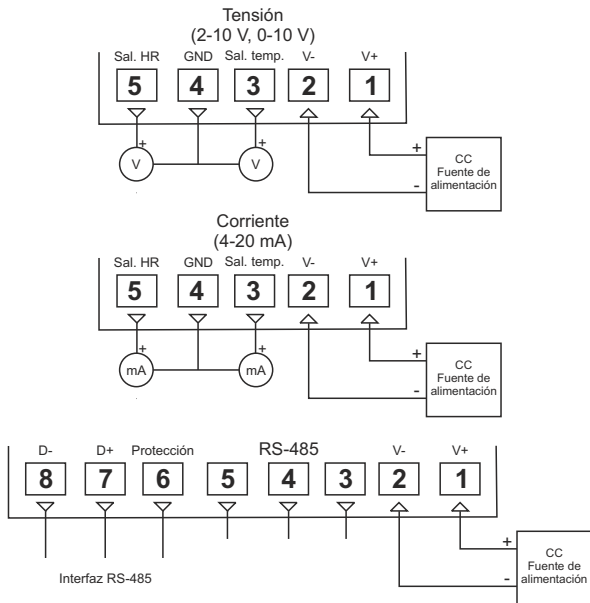


- Sensor de humedad relativa y temperatura ajustado
- Salidas de humedad relativa y/o temperatura analógica seleccionable por el usuario en el pedido
- Los valores de humedad relativa y temperatura seleccionables por el usuario en el pedido se pueden leer a través de la comunicación de serie
- Alta precisión de la salida analógica
- Alta estabilidad en las salidas analógicas relacionadas con la medición de humedad y temperatura
- Selecciones de salida analógica independientes para humedad y temperatura

Aplicaciones

- Controles de edificios/climatización
- Automatización de gallineros
- Automatización de invernaderos
- Almacenes y fábricas de comida
- Almacenamiento en frío
- Farmacias
- Automatización de aire acondicionado y climatizadores
- Aplicaciones textiles
- Laboratorios y ambiente estéril

Conexiones eléctricas

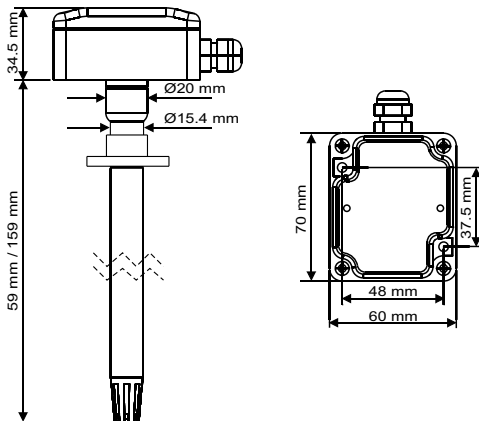


*Solo para de dispositivo de corriente, puede usar las salidas en el bucle de corriente. Conecte solamente la clavija positiva de la fuente de alimentación al terminal 1 y vuelva a la clavija negativa de la fuente de alimentación de las salidas Solo para el tipo de dispositivo de corriente, la salida de temperatura se debe conectar siempre a la clavija negativa de la fuente de alimentación.

Rendimiento	
Intervalo de medición (HR)	0...100 %HR
Intervalo de medición (T)	-20...+80°C
Precisión (HR)	+/- 2 %HR (tipo) en 23°C
Precisión (T)	+/- 0.1°C (tipo) en 23°C
Estabilidad (HR)	<1 %HR/año (tipo)
Estabilidad (T)	<0.04°C/año (tipo)
Histéresis (HR)	+/-1 %HR
Histéresis (T)	+/- 0,1°C
Especificaciones eléctricas	
Tensión de alimentación	16...32 Vcc, máximo 1,5 W
Señal de salida	0-10 V, 2-10 V, 4-20 mA
Estabilidad de las salidas analógicas	Salida de tensión +/- 0,1% Salida de corriente +/- 0,5%
Condiciones de funcionamiento	
Temperatura de funcionamiento:	De -40 a +85 °C
Elevación de funcionamiento	Hasta 2.000 metros
Especificaciones mecánicas	
Grado de protección	Ip65 (Excepto el sensor)
Peso	Con sonda de 59 mm: 103 g Con sonda de 159 mm: 130 g

Dimensiones

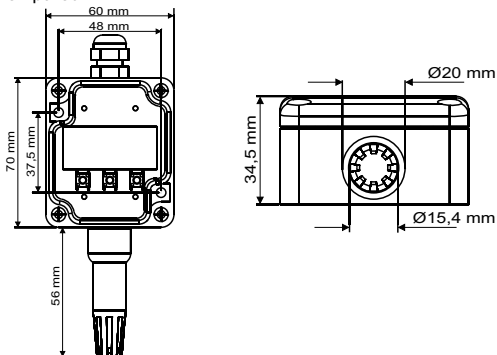
Tipo de montaje de conducto



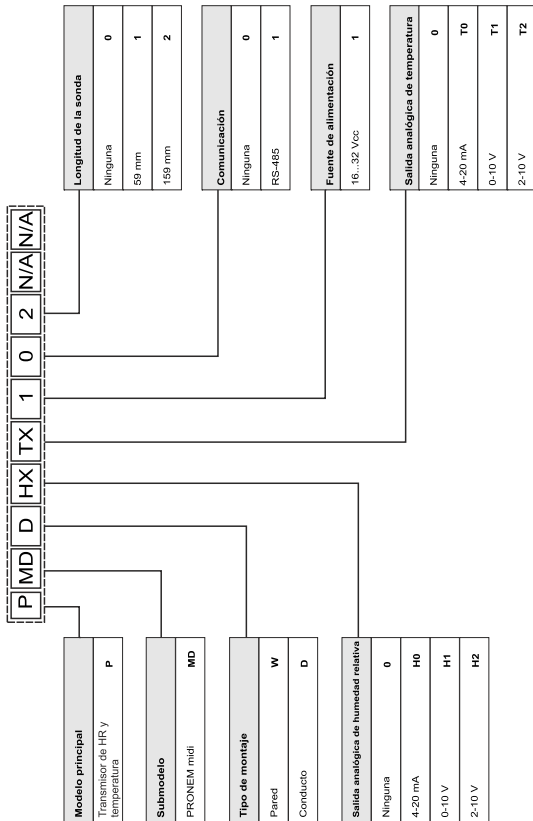
¡El tamaño del prensacables PG7 es adecuado para los cables de 3 mm a 6,5 mm de diámetro!

Dimensiones

Tipo de montaje en pared



¡El tamaño del prensacables PG7 es adecuado para los cables de 3 mm a 6,5 mm de diámetro!



Puede crear su código de pedido usando la siguiente tabla. Código de pedido de la muestra: PMD-D-H0-T0-1-0-2-N/A-N/A
 Transmisor de humedad relativa y temperatura PRONEM midi, tipo conducto, salida analógica de humedad relativa de 4-20 mA, salida analógica de temperatura de 4-20 mA, fuente de alimentación de 16...32 Vcc, longitud de la sonda de 159 mm.

Puede encontrar más documentos sobre el dispositivo en nuestro sitio web